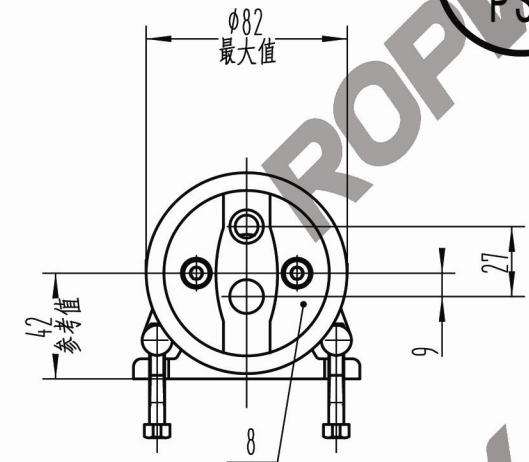
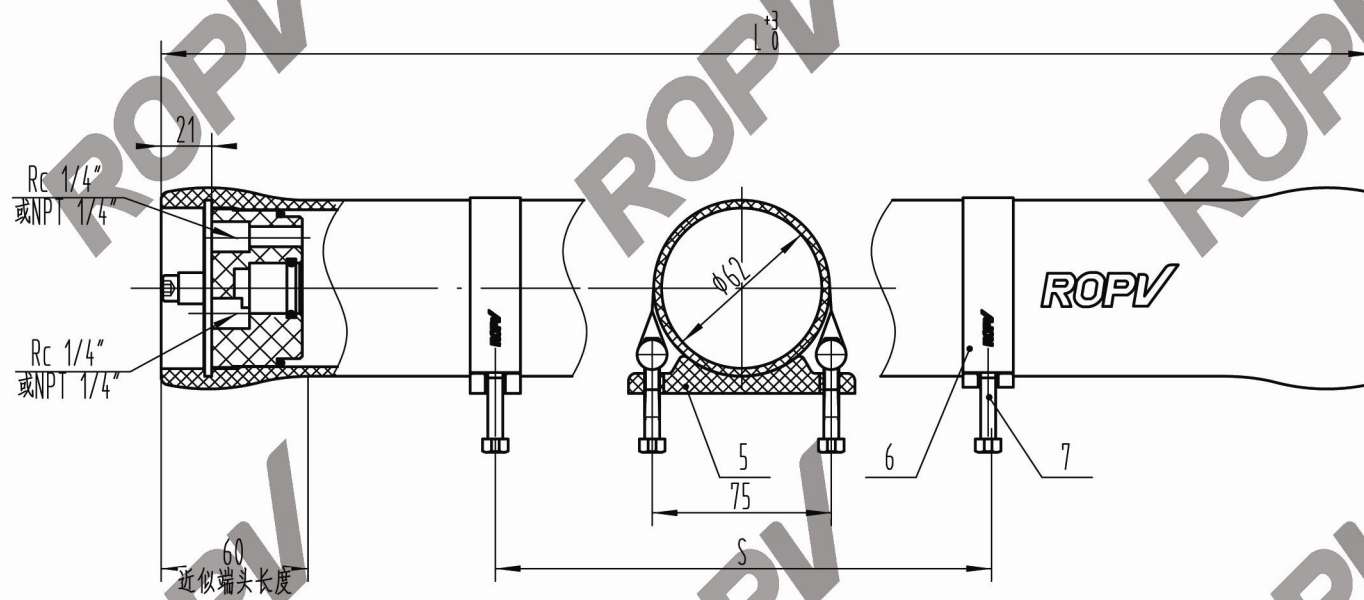
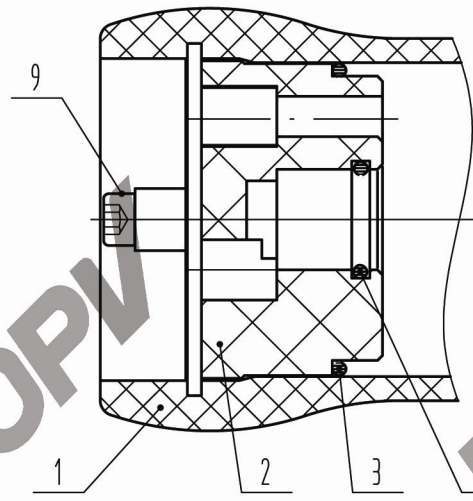


300
PSI



- 1 设计压力2.1MPa(300PSI)
- 2 设计温度66°C(150°F)
- 3 最低允许温度-10°C(14°F)
- 4 工作介质为PH值3~11的水
- 5 净水出口内部最大工作压力0.88MPa(125PSI)
- 6 请按照说明书正确操作。
- 7 设计变动不另行通知, 请登录公司网站www.ropv.com.cn查询。
- 8 除壳体需专业回收外, 其余均可循环利用

| | | | | | |
|------|---------------------|---------|----|---------------|-------------|
| 09 | GB/T70.1 M6x25 | 螺栓 | 4 | 304SS | |
| 08 | 2009 | 挡片 | 4 | 304SS | |
| 07 | 2008 | 捆带螺栓 | 4 | 304SS | M6x60选配 |
| 06 | 2007 | 捆带 | 2 | 304不锈钢, 黄铜和橡胶 | 选配 |
| 05 | 2003 | 鞍座 | 2 | 橡胶/PVC | 选配 |
| 04 | 19x2.65G GB/T3452.1 | 密封圈 | 2 | 三元乙丙 | |
| 03 | 56x3.55G GB/T3452.1 | 密封圈 | 2 | 三元乙丙 | |
| 02 | 2004.1 | 端板 | 2 | 工程塑料 | NPT 1/4"选配 |
| 2004 | Rc 1/4"选配 | | | | |
| 01 | 20022 | 2514 壳体 | 1 | 环氧玻璃钢 | 可选择白、蓝、黑色涂装 |
| | 20021 | 2521 壳体 | | | |
| | 2002 | 2540 壳体 | | | |
| 序号 | 代号 | 名称 | 数量 | 材料 | 备注 |



| 容器型号 | L(mm) | S(mm) | 容器近似重量(kg) |
|------|-------|-------|------------|
| 2514 | 427 | 200 | 2 |
| 2521 | 605 | 400 | 2.2 |
| 2540 | 1088 | 700 | 3.0 |

ROPV 设计

哈尔滨滨乐管实业发展中心

名称 R25B300E 压力容器

图号 R25B300E-00 版次 10.1