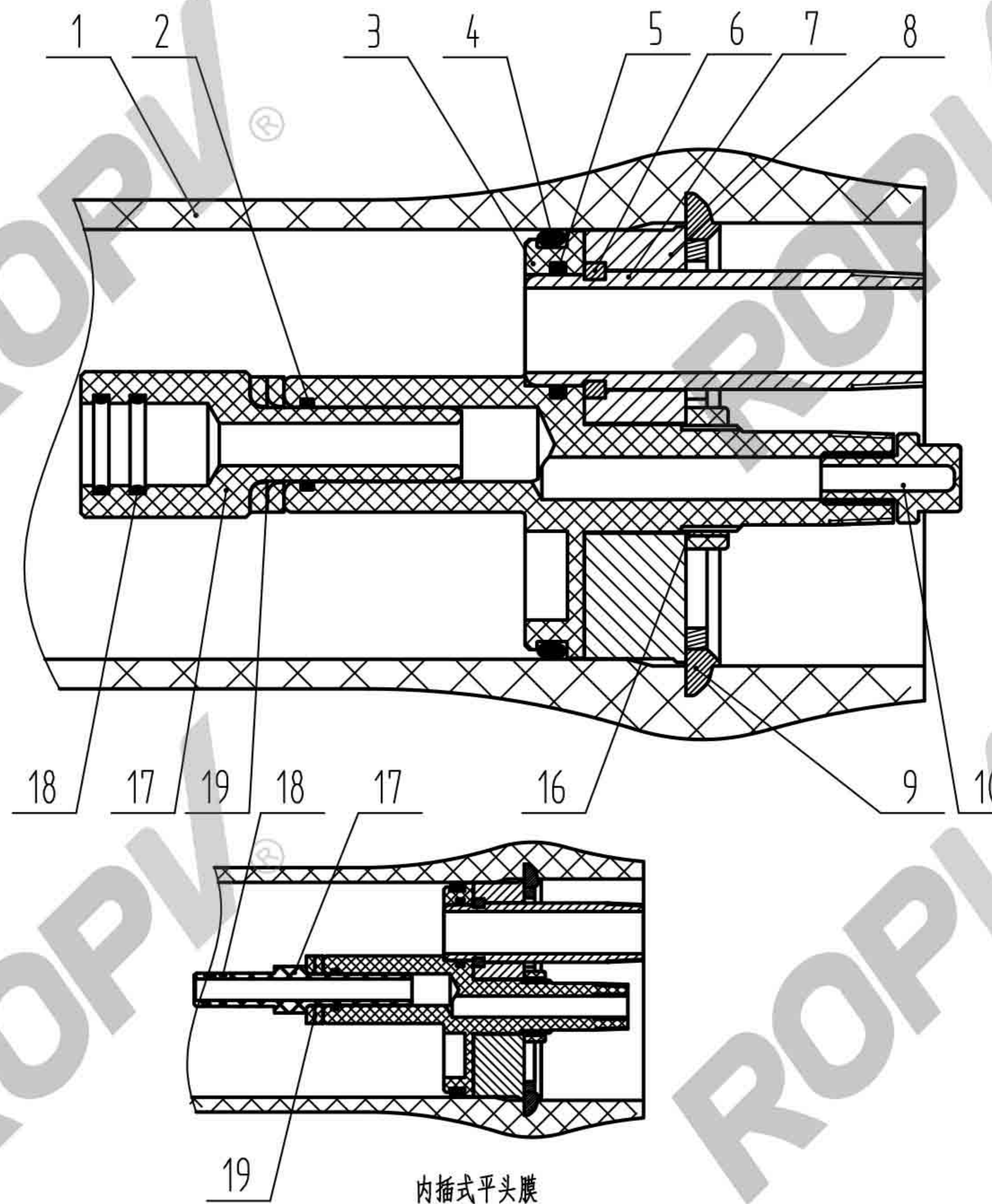


| | | | | | |
|----|-----------------------|----------|-----|---------|---------|
| 19 | A4090.1 | 垫片 | 2 | 工程塑料 | 内插式适配器 |
| | A4090 | | | | |
| 18 | 12.5x1.8G GB/T3452.1 | 密封圈 | 4 | 三元乙丙 | |
| | 19x2.65G GB/T3452.1 | | | | |
| 17 | 4021.1 | 适配器 | 2 | 工程塑料 | 内插式适配器 |
| | 4021 | | | | |
| 16 | 4015.1 | 紧固螺母 | 2 | 工程塑料 | |
| 15 | 4010 | 胶垫 | 2~3 | 橡胶 | |
| 14 | GB/T5782 M8x60 | 翻带螺栓 | 4~6 | 316不锈钢 | |
| 13 | 4008.2 | 翻带 | 2~3 | 316不锈钢 | |
| 12 | A4025 | 保安环 | 2 | 316不锈钢 | |
| 11 | GB/T70.1 M6x15 | 保安环螺栓 | 4 | 316不锈钢 | |
| 10 | 4013 | 管堵 | 1 | 工程塑料 | M12 |
| 09 | A4024 | 挡块 | 2 套 | 316不锈钢 | |
| 08 | A4036 | 支撑板 | 2 | 铝合金 | |
| 07 | A4038 | 原/取水口 | 2 | 超镍及相不锈钢 | |
| 06 | 4039 | 原/取水口固定环 | 4 | 316不锈钢 | |
| 05 | 25.8x3.55G GB/T3452.1 | 密封圈 | 2 | 三元乙丙 | |
| 04 | 90x5.3G GB/T3452.1 | 密封圈 | 2 | 三元乙丙 | |
| 03 | A4068.2 | 密封板 | 2 | 工程塑料 | 内插式平头膜 |
| | A4068.1 | | | | |
| 02 | 14x2.65G GB/T3452.1 | 密封圈 | 2 | 三元乙丙 | |
| | 17x2.65G GB/T3452.1 | | | | |
| 01 | A4031.13-18 | 压力壳体 | 1 | 环氧玻璃钢 | 可透盖、白涂装 |
| 序号 | 代号 | 名称 | 数量 | 材质 | 备注 |



- 设计压力6.9MPa(1000PSI)
- 设计温度66°C(150°F)
- 最低允许温度-10°C(14°F)
- 工作介质为海水或苦咸水
- 净水出口内部最大工作压力0.88MPa(125PSI)
- 请按照说明书正确操作。
- 设计变动不另行通知, 请登录公司网站www.ropv.com.cn查询
- 除壳体专业回收外, 其余均可循环利用。

| 壳体代码 | 壳体编号 | L (MM) | S (MM) | 近似重量 (KG) |
|------|----------|--------|--------|-----------|
| 1 | A4031.13 | 1354 | 600 | 11 |
| 2 | A4031.14 | 2370 | 1200 | 17 |
| 3 | A4031.15 | 3386 | 2200 | 23 |
| 4 | A4031.16 | 4402 | 1600x2 | 29 |
| 5 | A4031.17 | 5418 | 2300x2 | 35 |
| 6 | A4031.18 | 6434 | 2700x2 | 41 |

| | | | | |
|--|----|----|------------------|---------|
| | 设计 | | | |
| | 审核 | | | |
| | 批准 | | | |
| | | 名称 | R4040C1000E 压力壳体 | |
| | | 编号 | R4040C1000E-00 | 版次 12.3 |